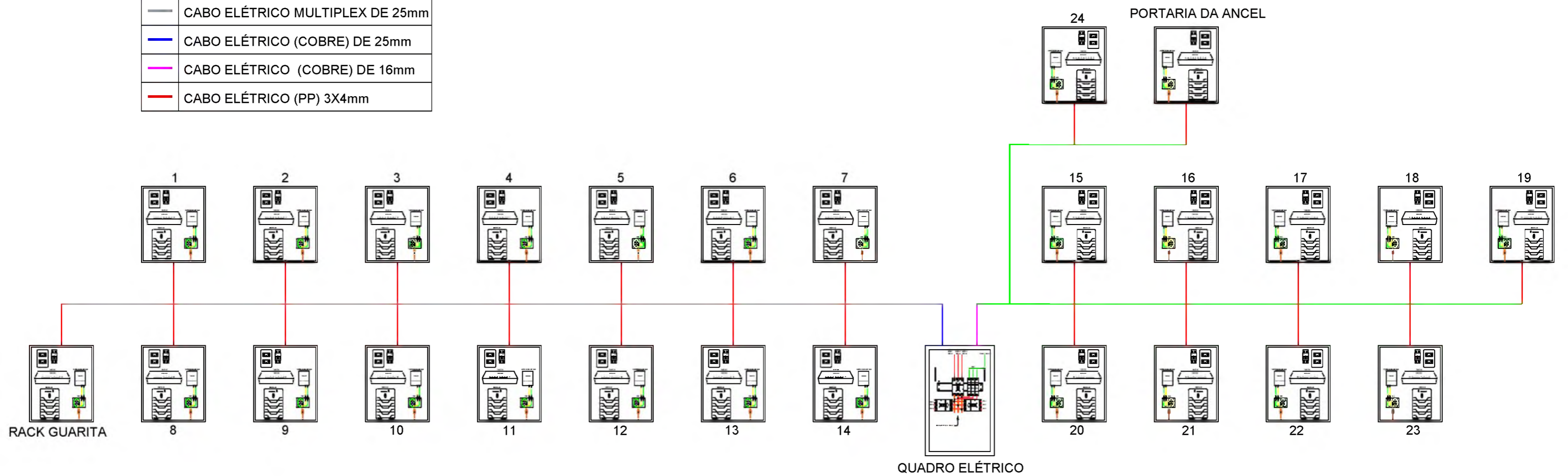
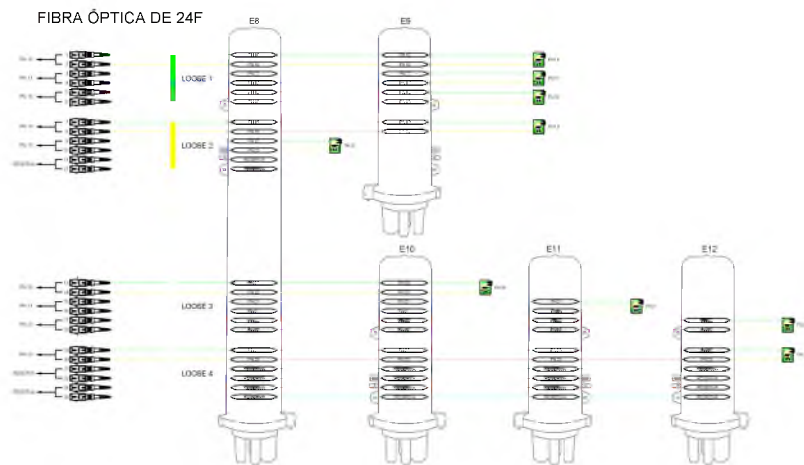
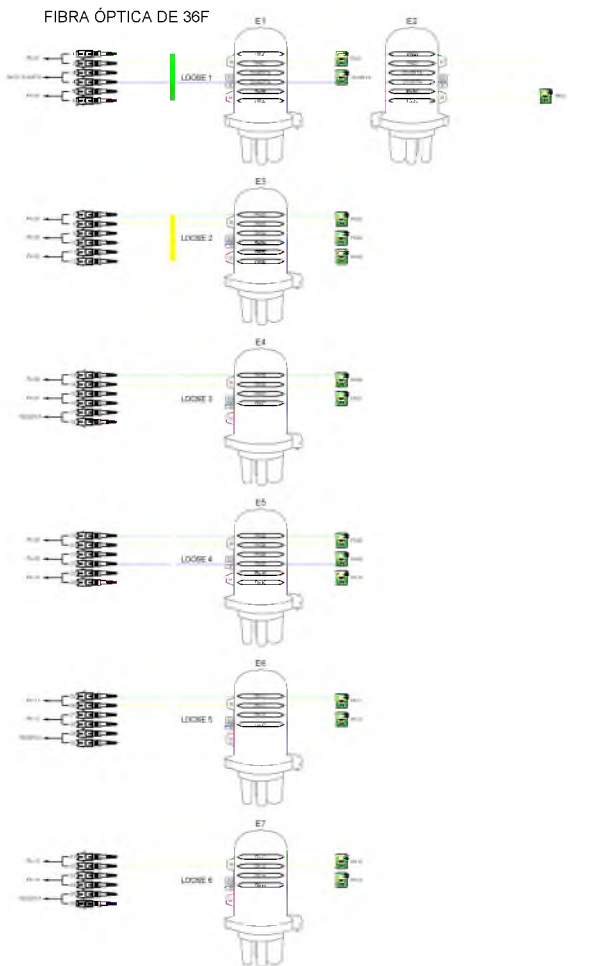


# DIAGRAMA ELÉTICO - COMPANHIA DOCAS DE SANTANA

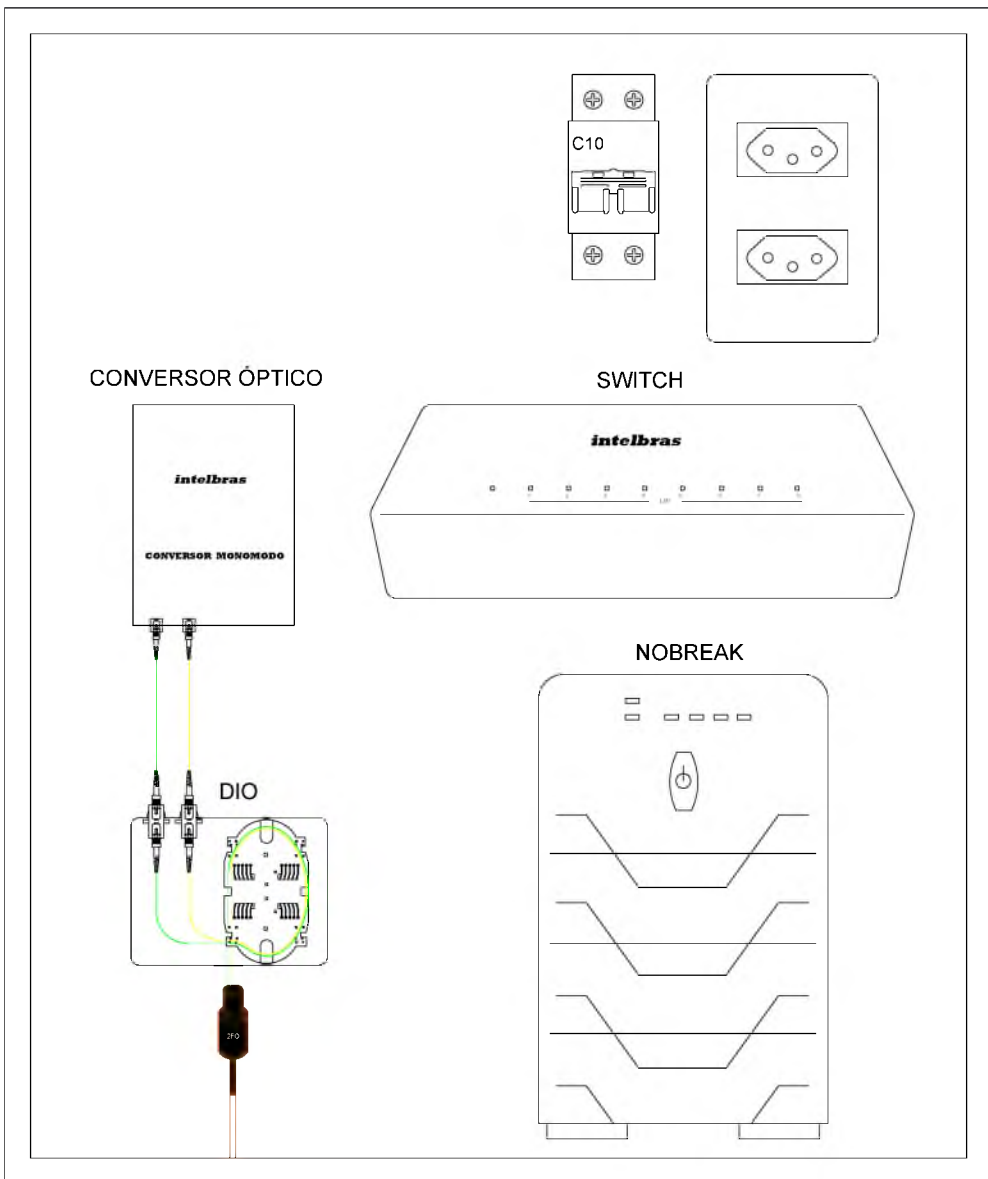
LEGENDA	
	CABO ELÉTRICO MULTIPLEX DE 16mm
	CABO ELÉTRICO MULTIPLEX DE 25mm
	CABO ELÉTRICO (COBRE) DE 25mm
	CABO ELÉTRICO (COBRE) DE 16mm
	CABO ELÉTRICO (PP) 3X4mm

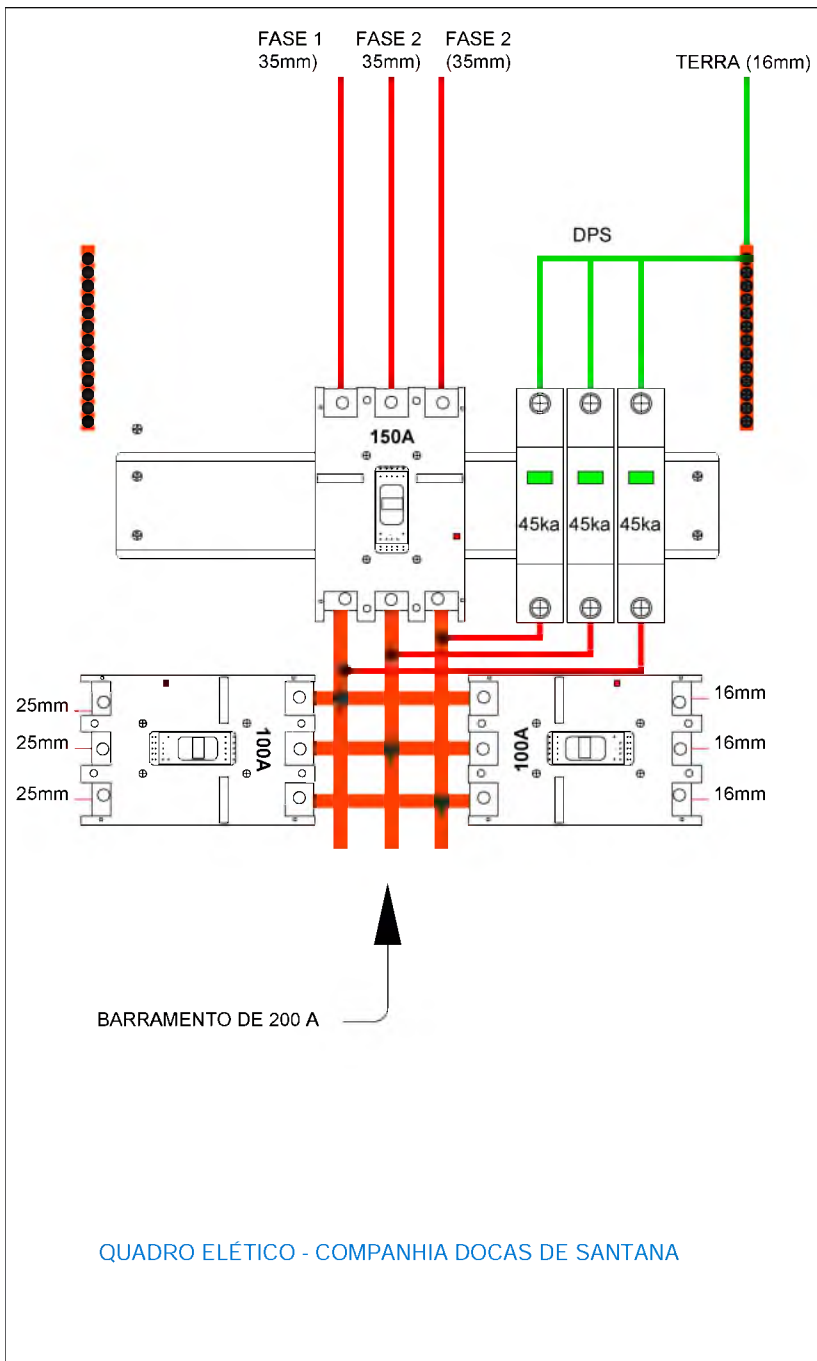


# DIAGRAMA DE EMENDA DE CABO ÓPTICO - COMPANHIA DOCAS DE SANTANA



# CAIXA DE DISTRIBUIÇÃO - COMPANHIA DOCAS DE SANTANA









LEGENDA	
	PANEL
	POSTE DE CONCRETO
	CAVA DE EMENDA
	HERMETICA
	FIBRA ÓPTICA SM 36F
	FIBRA ÓPTICA SM 24F
	FIBRA ÓPTICA SM 12F
	FIBRA ÓPTICA SM 8F
	FIBRA ÓPTICA SM 7E

VISUALIZAÇÃO - COMPANHIA DOCCAS DE SANTANA





LEGENDA	
	PANEL
	POSTE DE CONCRETO
	CAVIA DE EMENDA
	HERMETICA
	FIBRA OPTICA SM 10F
	FIBRA OPTICA SM 20F
	FIBRA OPTICA SM 12F
	FIBRA OPTICA SM 8F
	FIBRA OPTICA SM 5F